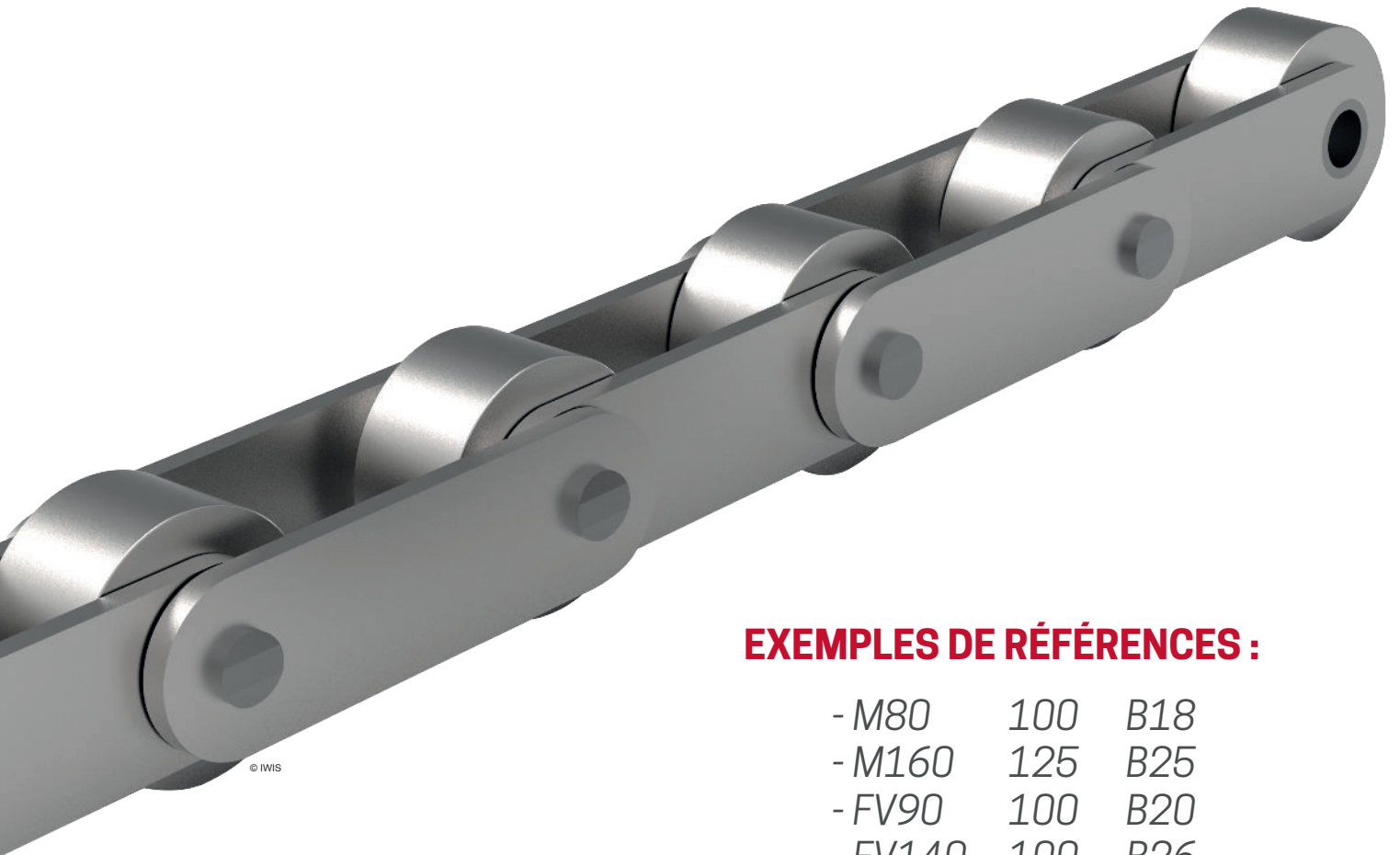


SEFI

CHAÎNES DE MANUTENTION STANDARD



EXEMPLES DE RÉFÉRENCES :

- M80	100	B18
- M160	125	B25
- FV90	100	B20
- FV140	100	B26

© IWIS

iwis
wir bewegen die welt

ELITE- Chaines de manutention Standard de qualité, Conforme aux normes Européennes - ISO1977 DIN8167 et DIN8165

La qualité de notre gamme de chaînes de manutention ELITE permet de garantir un fonctionnement optimal dans les conditions les plus exigeantes. Développées grâce à l'expertise de notre équipe d'ingénieurs, les chaînes de manutention ELITE d'iwis sont donc idéalement adaptées pour relever les défis quotidiens de l'industrie. Elles sont particulièrement conseillées sur tous types de convoyeurs longs et fonctionnant à des vitesses lentes.

Les axes et douilles cémentés ainsi que les plaques trempées revenues permettent d'obtenir une résistance élevée à la fatigue et à l'usure.

Grâce à leur résistance à l'usure, les chaînes de manutention ELITE permettent :

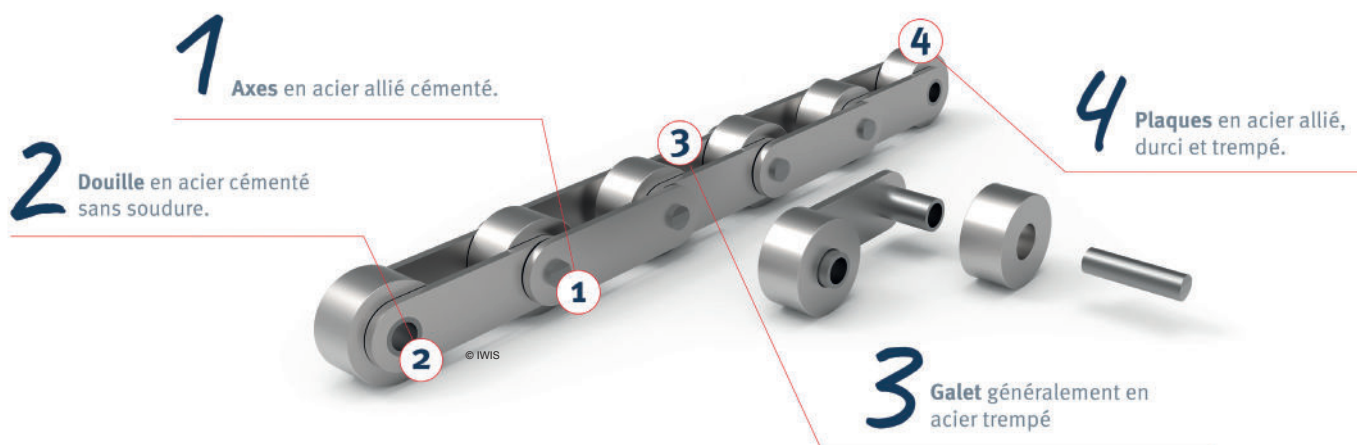
- d'éviter les retensionnements réguliers
- de réduire les interventions de maintenance
- d'éviter les arrêts de production

De plus, les chaînes de manutention ELITE offrent une grande adaptabilité:

- les matières sélectionnées permettent, si besoin, de souder directement des équerres sur les chaînes (à l'aide d'une électrode appropriée)
- une large gamme de chaînes ISO et FV est disponible en stock sous deux semaines en longueur standard (voir tableau) pour les chaînes à douilles.

En résumé les chaînes de manutention ELITE vous offrent :

- **qualité**
- **adaptabilité**
- **résistance à la fatigue élevée**
- **délai court**



Exigences :

Tout cela permet aux chaînes de manutention iwis ELITE de répondre aux exigences les plus diverses dans les industries du bois, de l'acier, de l'automobile, du transport de vrac, du recyclage et des technologies environnementales.

Ceci associé à leur excellent rapport qualité/prix et aux délais de livraison courts, fait que les chaînes de manutention ELITE d'iwis sont souvent le premier choix lorsqu'il s'agit d'applications de convoyage exigeantes.



Industrie sidérurgique



Industrie du recyclage



Industrie automobile



Industrie du bois



Industrie de transport de vrac

CHAÎNES DE MANUTENTION à douilles ELITE en stock

Livraison
sous 2
semaines

Type de chaîne	Pas p (mm)	Largeur entre les plaques intérieures b_1 (mm) min.	Axe Diam. d_2 (mm) max.	Longueur de l'axe b_4 (mm)	Douille- \emptyset d_3 (mm) max.	Galet \emptyset / Douille \emptyset (mm)	Hauteur de plaque h_2 max.	Epaisseur de plaque T_1/T_0 (mm)	Résistance à la traction KN	Surface de contact	Longueur standard (m)
----------------	------------	---	---------------------------	------------------------------	--------------------------------------	--	------------------------------	------------------------------------	-----------------------------	--------------------	-----------------------

Serie Iso (DIN 8167)

M 56 63 B15	63	24	10	52	15	15	30	4	56	3,2	5,04
M 80 100 B18	100	28	12	62	18	18	35	5	80	4,56	5,00
M 112 100 B21	100	32	15	73	21	21	40	6	112	6,6	5,00
M 112 125 B21	125	32	15	73	21	21	40	6	112	6,6	5,00
M 160 125 B25	125	37	18	85	25		50	7	160	9,18	5,00
M 160 160 B25	160	37	18	85	25		50	7	160	9,18	5,12
M 224 125 B30	125	43	21	98	30	30	60	8	224	12,39	5,00
M 224 160 B30	160	43	21	98	30	30	60	8	224	12,39	5,12

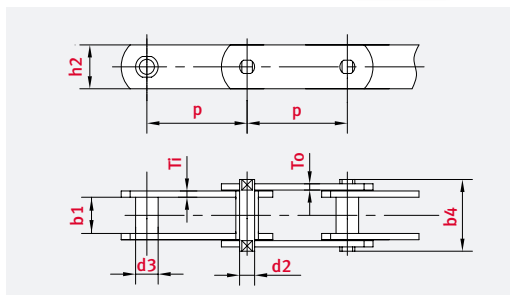
FV-Serie (DIN 8165)

FV 63 63 B18	63	22	12	48,5	18	18	30	4	63	3,7	5,04
FV 90 63 B20	63	25	14	56,5	20	20	35	5	90	5	5,04
FV 90 100 B20	100	25	14	56,5	20	20	35	5	90	5	5,00
FV 112 100 B22	100	30	16	66	22	22	40	6	112	6,8	5,00
FV 112 100 R55	100	30	16	66	22	55	40	6	112	6,8	5,00
FV 112 125 B22	125	30	16	66	22	22	40	6	112	6,8	5,00
FV 140 100 B26	100	35	18	71,5	26	26	45	6	140	8,36	5,00
FV 140 125 B26	125	35	18	71,5	26	26	45	6	140	8,36	5,00
FV 180 125 B30	125	45	20	92	30	30	50	8	180	12,3	5,00
FV 180 160 B30	160	45	20	92	30		50	8	180	12,3	5,12

B = Diamètre de la douille
R = Diamètre du galet

Exemple de référence SEFI :

Chaîne : M 160 125 B25 avec maillon de jonction : MDJM 160 P125
Chaîne : FV 90 100 B25 avec maillon de jonction : MDJ FV 90 P100



≡ OÙ NOUS TROUVER ? ≡

47
agences

UNE
équipe de
650
personnes



Distributeur spécialiste *de la vente de solutions*

Retrouvez-nous sur : www.sefitransmission.fr