

# SEFI

## ÉLECTROVANNE



**burkert**  
FLUID CONTROL SYSTEMS

TYPE  
**6013**

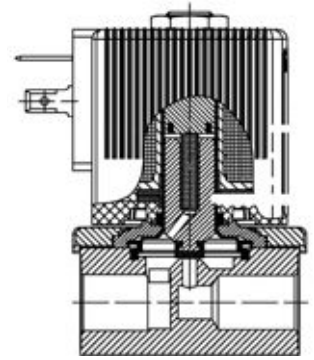
Électrovanne 2/2 à commande directe raccordement 1/8" au 3/8"



- diamètre nominal DN2 à 6 mm
- matériau du corps : laiton ou inox 1.4305
- matériau du joint : FKM, PTFE/Graphite, EPDM sur demande
- **pression : jusqu'à 25 bar**  
**à vérifier en fonction du DN et de la tension**
- température : FKM -10 à +100°C,  
PTFE/Graphite -40 à +180°C.

Réf : 6013A1/4"- 24 V=

- fluides : eau air huile en fonction de la membrane



TYPE  
**6281**

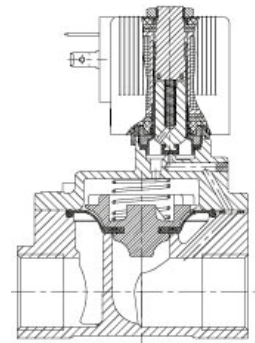
Électrovanne 2/2 à commande assistée raccordement 1/4" au 2" 1/2



- diamètre nominal DN10 à 50 mm
- matériau du corps : laiton ou acier inoxydable
- matériau du joint : NBR, FKM, EPDM
- **pression : 0,2 à 16 bar**
- température : NBR -10 à +80°C,  
FKM 0 à +90°C,  
EPDM -30 à +90°C.

Réf : 6281A1/2"- 230/50

- fluides : eau air huile en fonction de la membrane



TYPE  
**6213**

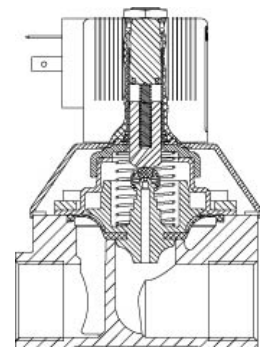
Électrovanne 2/2 à membrane attelée raccordement 1/4" au 2"



- diamètre nominal DN 10 à 40 mm
- matériau du corps : laiton ou inox 1.4408
- matériau du joint : NBR, FKM, EPDM
- **pression : 0 à 10 bar**
- température : NBR -10 à +80°C,  
FKM 0 à +90°C,  
EPDM -30 à +90°C

Réf : 6213A3/4"- 24 V/50

- fluides : eau air huile en fonction de la membrane



TYPE  
**290**

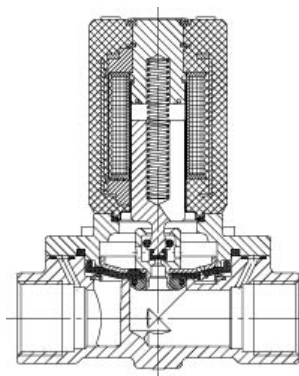
Électrovanne 2/2 à membrane couplée raccordement 1/2" au 2"



- diamètre nominal DN 12 à 50 mm
- matériau du corps : laiton ou inox 1.4581
- matériau du joint : NBR, FKM, EPDM
- **pression : 0 à 16 bar**
- température : NBR -10 à +80°C,  
FKM 0 à +120°C,  
EPDM -30 à +120°C.

Réf : 290A1"- 24 V=

- fluides : eau air huile vide en fonction de la membrane



TYPE  
**5282**

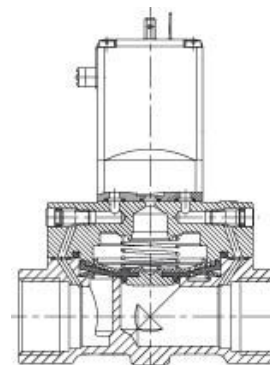
Électrovanne 2/2 à commande assistée avec membrane de séparation



- diamètre nominal DN 13 à 65 mm
- matériau du corps : laiton ou inox 1.4581
- matériau du joint : NBR, FKM, EPDM
- **pression : 0,2 à 10 bar**
- passage de NF à NO en tournant le pilote
- température : NBR -10 à +80°C,  
FKM 0 à +90°C EPDM,  
-30 à +90°C.

Réf : 5282A1/2"- 230/50

- fluides : eau air huile légèrement chargé



TYPE  
**330**

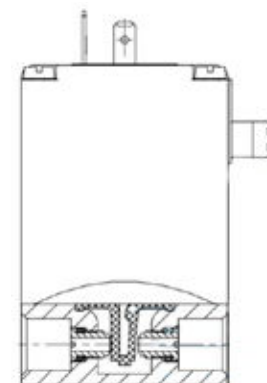
Électrovanne 2/2 ou 3/2 à armature battante et membrane de séparation  
raccordement 1/4" ou embase



- diamètre nominal DN 2 à 5 mm
- matériau du corps : laiton, inox 1.4401, PP ou PVDF
- matériau du joint : NBR, FKM, FFKM, EPDM
- **pression : jusqu'à 16 bar**  
**à vérifier en fonction du DN et de la tension**
- température : à vérifier en fonction du matériau et du corps
- version 2/2 : NF, NO
- version 3/2 : NF, NO, mélangeuse, déviatrice, universelle

Réf : 330C1/4"- 24V/50

- fluides : eau air huile alcalin acide fluide agressif



# — OÙ NOUS TROUVER ? —

**54**  
agences

UNE  
équipe de  
**705**  
personnes



**Distributeur spécialiste** de la vente de solutions

Retrouvez-nous sur : [www.sefitransmission.fr](http://www.sefitransmission.fr)