

# SEFI

EXPERTS EN

# VANNES BOISSEAUX SPHÉRIQUES

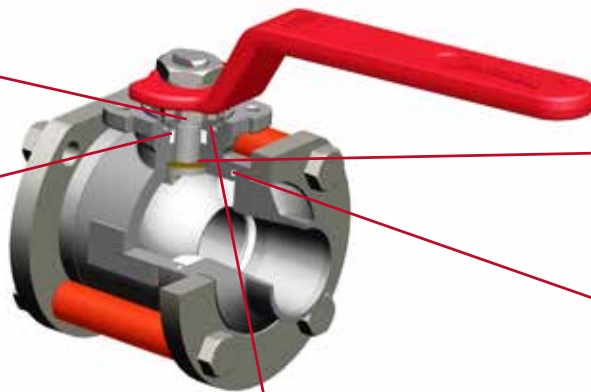


**Meca-inox**  
BALL VALVES

# Vanne boisseau sphérique PS4

FREIN D'ECROU

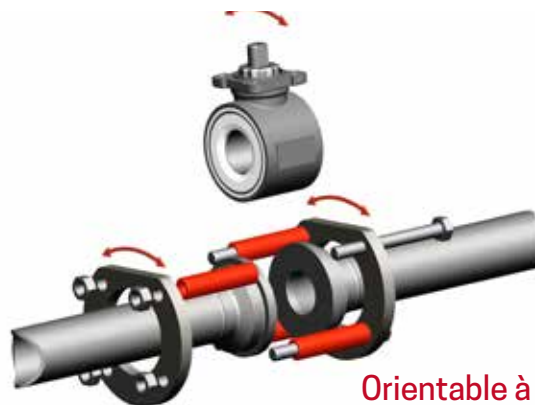
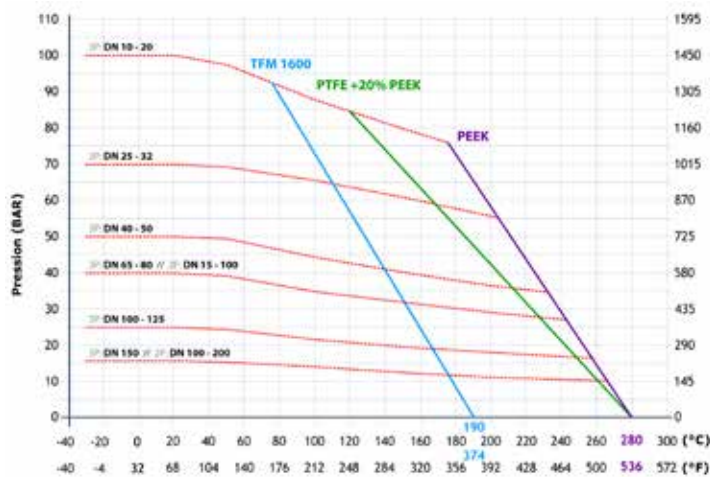
PRESSE ETOUPE ANTI STATIQUE



RONDELLE DE FRICTION

JOINT DE CORPS

RONDELLE BELLEVILLE

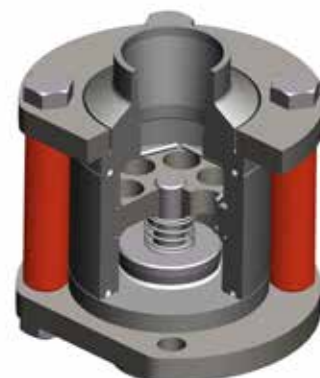
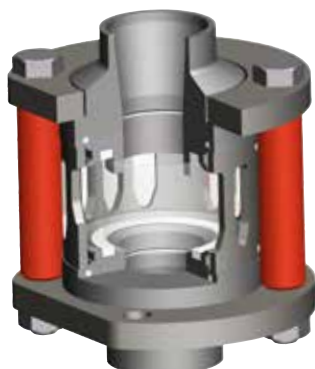


Orientable à 360°

# Levier de manœuvre



# Autres fonctions standards du PS4



# Motorisations pneumatiques

Version pneumatique simple ou double effet / Faible consommation d'air moteur. Possibilité d'un revêtement nickel imprégné de type CNI (fabrication TRUTORQ)

Chaque montage est testé unitairement par les équipes MECA-INOX. Fins de course : automation toute technologie ATEX sur demande.

## modèle TRUTORQ Simple Effet sur PS4

DN SIZE				ISO 1	TRUTORQ	ISO 2
Nominal		Réduit				
10	1/4" - 3/8"	15	1/2"	F03	TSR003	F04
15	1/2"	20	3/4"	F03	TSR003	F04
20	3/4"	25	1"	F04	TSR005	F05
25	1"	32	1"1/4	F04	TSR005	F05
32	1"1/4	40	1"1/2	F05	TSR005	F05
40	1"1/2	50	2"	F05	TSR005	F05
50	2"	65	2"1/2	F07	TSR008	F05

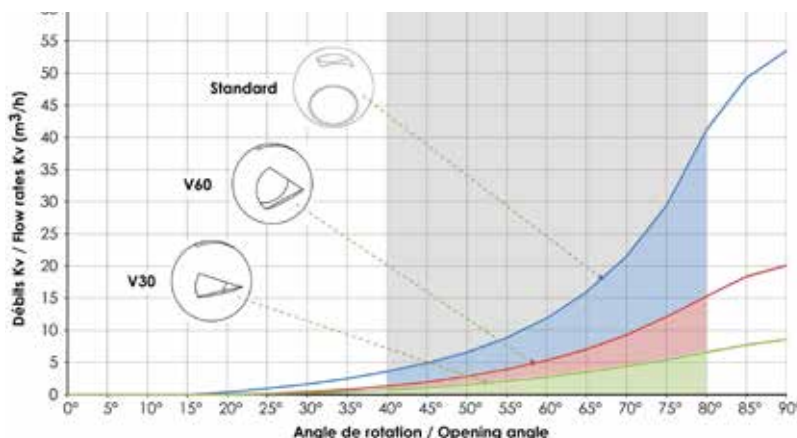
Données pour pression de service à : dP 7 bars Max et 6 bars d'air comprimé



## modèle TRUTORQ double effet sur PS4

DN SIZE				ISO 1	TRUTORQ	ISO 2
Nominal		Réduit				
10	1/4" - 3/8"	15	1/2"	F03	TDA003	F04
15	1/2"	20	3/4"	F03	TDA003	F04
20	3/4"	25	1"	F04	TDA003	F04
25	1"	32	1"1/4	F04	TDA003	F04
32	1"1/4	40	1"1/2	F05	TDA003	F04
40	1"1/2	50	2"	F05	TDA003	F04
50	2"	65	2"1/2	F07	TDA005	F05

Données pour pression de service à : dP 7 bars Max et 6 bars d'air comprimé



**Nouveauté :**  
Agrément CE 1935/2004 pour les vannes PS4

Regulation	CE1935/2004 – Vanne Totale	CE1935/2004 - Plastiques
Marquage des vannes Meca-inox	Plaque en Acier Inox avec le logo officiel du CE1935/2004	Plaque en Acier Inox avec "CE1935-Plastics" + Numéro du lot de production de la vanne XXXXXX
	<p>Numéro de vanne unique: XXXXXX/X</p>	
<b>1 Vanne = 1 numéro de série = 1 certificat CE1935/2004</b>		

# — OÙ NOUS TROUVER ? —

**54**  
agences

UNE  
équipe de  
**705**  
personnes



**Distributeur spécialiste** *de la vente de solutions*

Retrouvez-nous sur : [www.sefitransmission.fr](http://www.sefitransmission.fr)