

SEFI

SONDE DE TEMPÉRATURE *TR11-C*



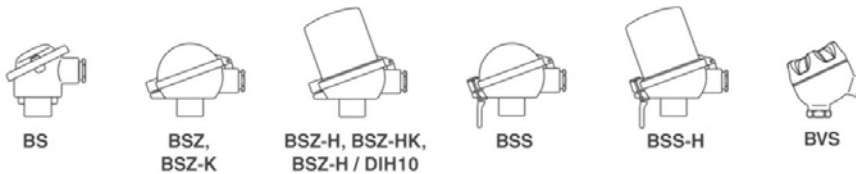
TRANSMETTEUR T15
version avec signal 4-20 mA



WIKAI

Sonde à résistance TR11-C

- PT100 2 fils, 3 fils ou 4 fils
- élément simple ou élément double
- précision Classe B -50+250°C
- tube de protection inox 316 TI 1.4571 lisse diamètre 6mm
- platine de raccordement céramique
- différentes têtes de raccordement :



- matériau aluminium, acier inox ou plastique en fonction des modèles de têtes



raccord coulissant acier inox 1/2"

Transmetteur de température T15

- signal de sortie 4-20 mA boucle de courant 2 fils
- alimentation 8 à 35 VDC
- pour PT100 PT1000 connexion 2, 3 ou 4 fils
- programmation de l'étendue de mesure par logiciel
- rapidité de réaction : < 3s au démarrage
- bornier accessible de l'extérieur du T15, vis imperdables



Doigt de gant TW45

- doigt de gant mécanosoudé
- acier inox 316 TI 1.4571
- tube 9x1 mm
- raccord process 1/2" mâle
- raccord côté instrument 1/2" femelle




Sonde à résistance TR11-C

(avec ou sans transmetteur T15)

codes articles

longueur « L » gaine lisse	longueur d'insertion "A" avec raccord coulissant à rajouter (voir ci-dessous)	gaine lisse (sans raccord)	
		codes articles	
		SANS transmetteur T15	AVEC transmetteur T15
100 mm	60 mm	48801167	48813650
150 mm	110 mm	48809445	48813662
200 mm	160 mm	48809449	48813664
250 mm	210 mm	48809450	48813667
300 mm	260 mm	48809451	48813694
350 mm	310 mm	48813658	48813695
400 mm	360 mm	48813659	48813696



raccord coulissant (diamètre int. 6mm)	ACIER INOX
code article	
G 1/2	3221555 

* échelle standard T15 : 0 + 150°C

AUTRE ÉCHELLE : à préciser à la commande ou modifiable avec kit de programmation T15 en option.

certificat d'étalonnage

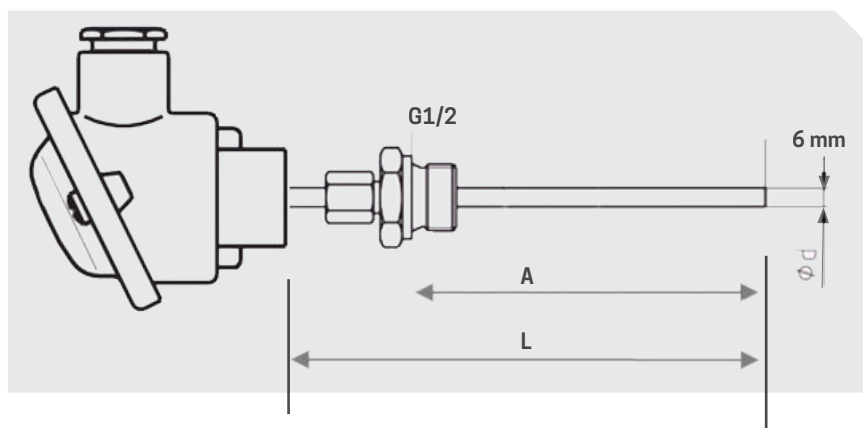
(en option)

À préciser à la commande

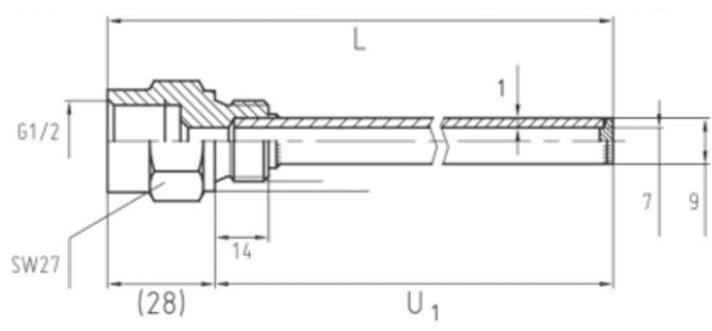
kit de programmation

T15 / unité PU-448 (en option)

11606304



Doigt de gant TW45



codes articles

adapté pour TR11-H long. « A »	longueur utile « U ₁ »	longueur totale « L »	codes articles
60 mm	40 mm	68 mm	47184957
110 mm	90 mm	118 mm	46280146
160 mm	140 mm	168 mm	63367092
210 mm	190 mm	218 mm	48504599
260 mm	240 mm	268 mm	43436714
310 mm	290 mm	318 mm	48504602
360 mm	340 mm	368 mm	48504611

autres produits PT 100



• TR33



• TR21-C

— OÙ NOUS TROUVER ? —

54
agences

UNE
équipe de
705
personnes



Distributeur spécialiste *de la vente de solutions*

Retrouvez-nous sur : www.sefitransmission.fr